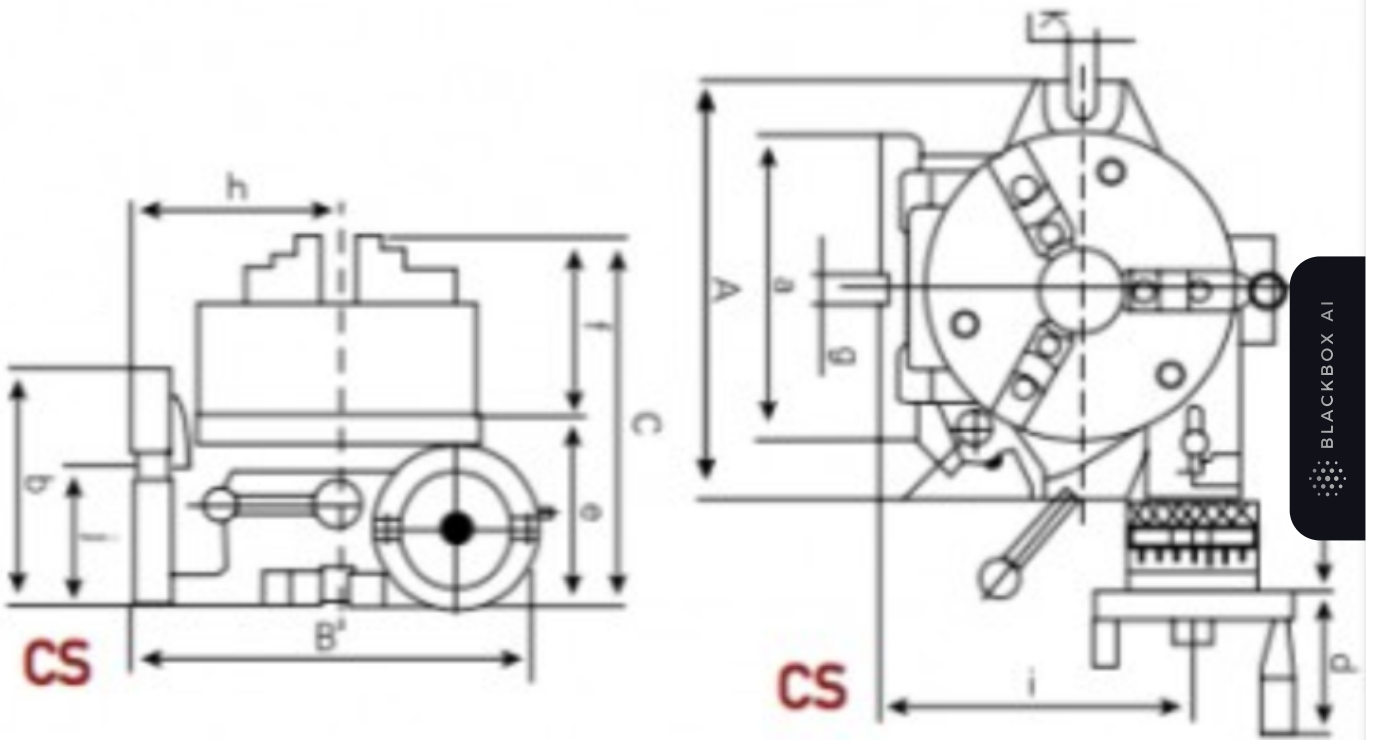


CS-6 Yatay Dikey Süper İndeks Divizör



Ürün Özellikleri



Teknik Özellikler

- Tabla Yüzeyi ile Taban Arası Paralellik .0006".015m/m
- Tabla Yüzeyinin Aksiyal Hareketteki Salgısı .0006".015m/m
- Merkezin Gerçek Salgısı .0004".01m/m
- Her 12 de Açık Yüze ile Tablanın Kareselliği .0008".02m/m
- Pozisyonlama Hassasiyeti 45 sn
- Dış Çap (Ayna) mm 160
- Delik Çapı mm 40
- İç Çene mm 3-55
- Dış Çene mm 55-145
- Dış Çap (Plate Ayna) mm 205
- Kalınlık (Plate Ayna) mm 40